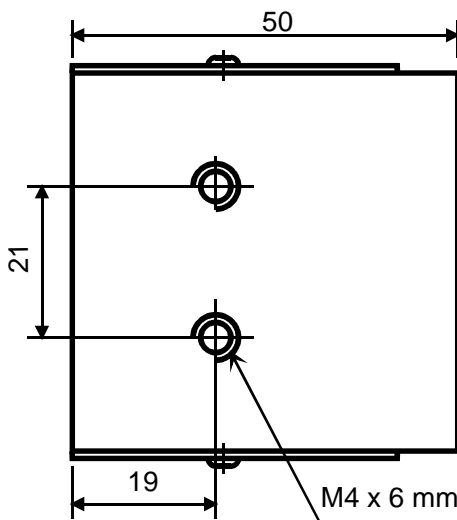
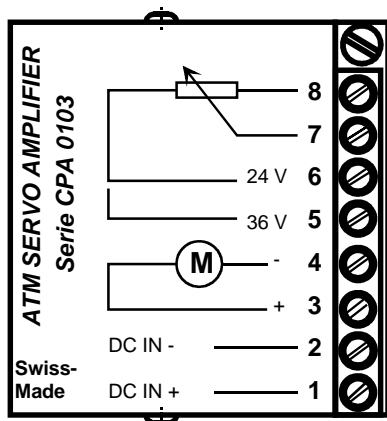
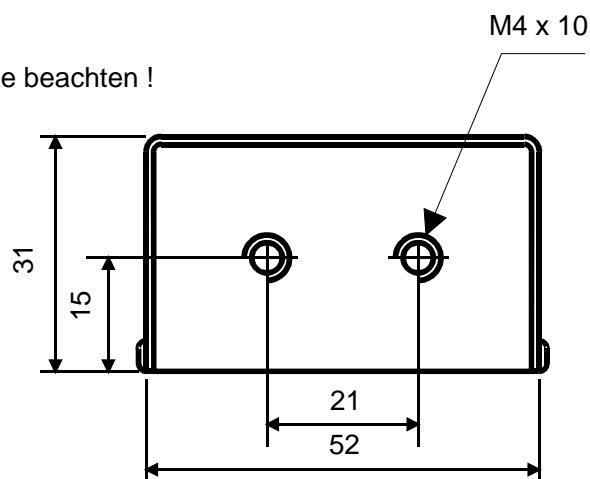
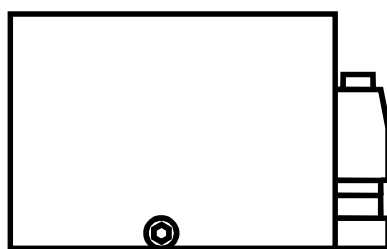


CPA 0103



Kurzbeschreibung:

Der Regler CPA 0103 ist ein 1-Quadranten-Drehzahlregler für permanentmagneterregte Gleichstrommotoren. Der Regler arbeitet nach dem Prinzip der Pulsbreiten-Modulation. Die Drehzahlvorgabe erfolgt mittels Potentiometer oder einer Gleichspannung. Die Drehzahl wird mit einer IR-Kompensation erfasst.



Techn. Daten:

Eingangsspannung DC: 12 - 36 V
Ausgangsspannung: 0 - 24 / 36 Volt DC
Ausgangsstrom: 3,0 A
Taktfrequenz: 100 kHz
Dimension: 31 x 50 x 52mm
Gewicht: 150 g